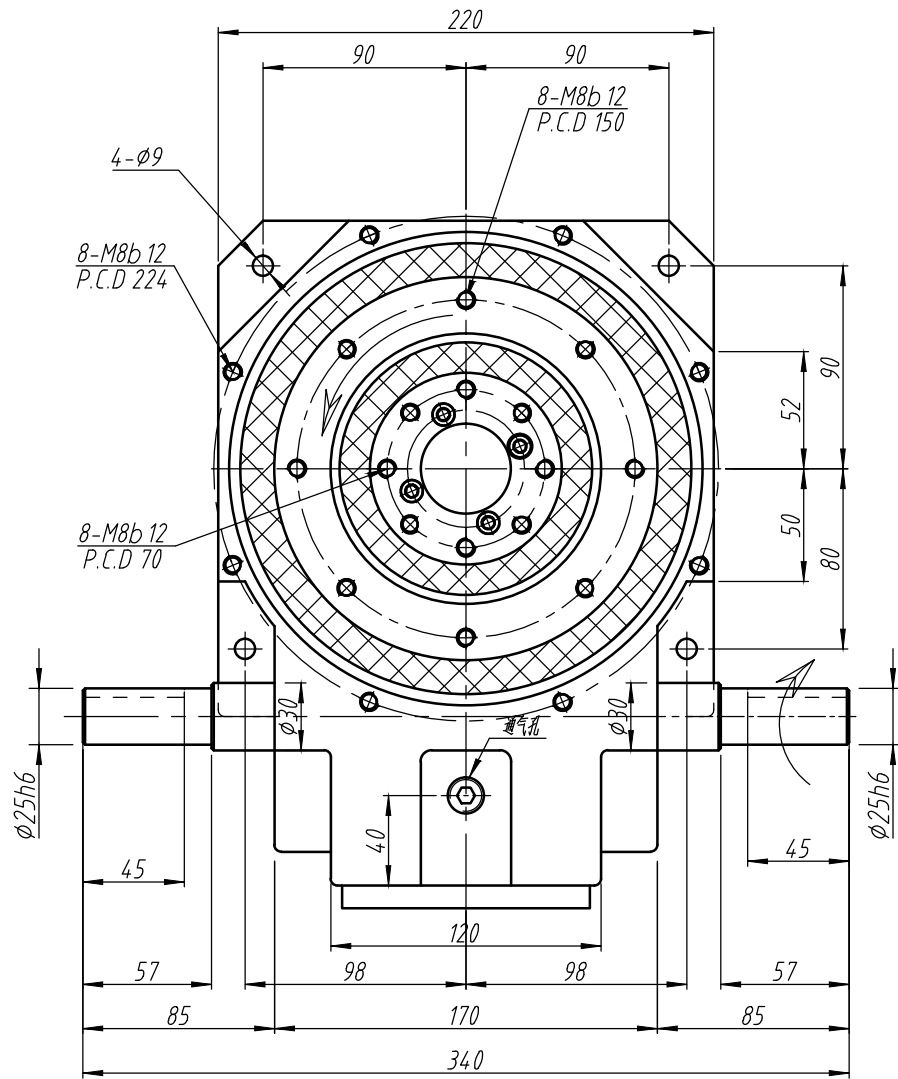


输入轴



上海圣盾机械设备有限公司

110DT

平台桌面型弧面凸轮分割器